

S20F - S20Q

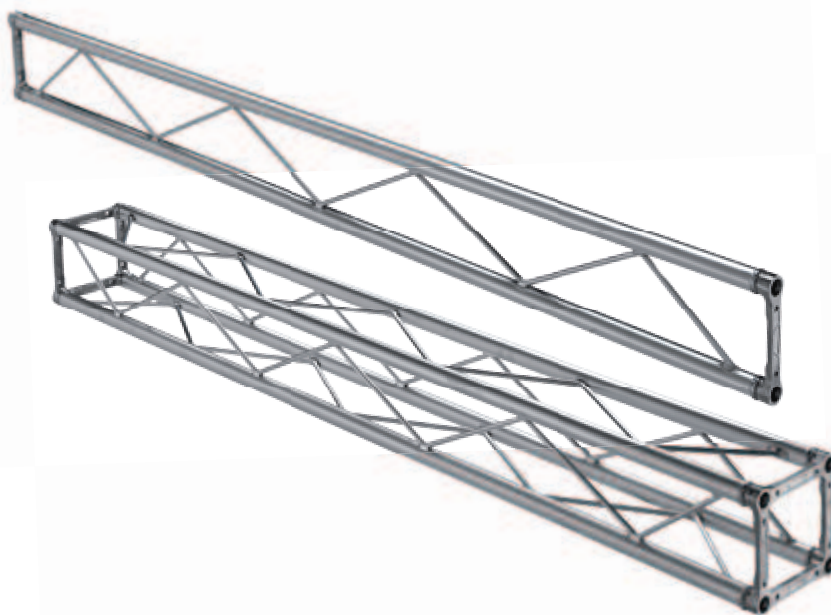
Minitruss

Traliccio Standard piatto lato 20cm

Standard ladder
truss 20cm

Traliccio Standard quadrato lato 20cm

Standard quad
truss 20cm



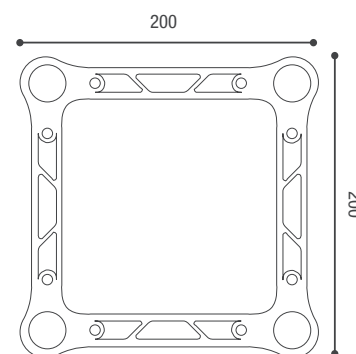
Esteticamente gradevole, sfuggevole nelle forme ma accattivante nel design, il traliccio quadrato con sezione 20 cm nasce per i professionisti del settore architettuale che vogliono unire un look hi-tech alla vantaggiosa modularità caratteristica delle travi reticolari in alluminio. La capacità di carico è assicurata dall'utilizzo di piastre terminali Alutek. La serie S20 consente l'arredo di spazi interni creando strutture ausiliari in negozi, centri commerciali, musei, luoghi pubblici, garantendo un ottimo impatto estetico ed una capacità di carico per arredare e completare gli ambienti con le più attuali tecnologie di comunicazione quali videoproiettori, schermi ultrapiatti, impianti audio e luci. Abbinata alla quadrata, la trave piatta S20F ha funzione di completamento ed è adatta per costruire strutture di ausilio oppure forme decorative per schermi di proiezioni, pubblicitari o per campate singole oppure a graticcio all'interno di strutture perimetrali S20Q. Ideata per piccole installazioni fisse di elevato impatto estetico, piacevole allo sguardo ma prestante nelle applicazioni d'interno e fieristiche, supporta al meglio la linea S20Q, completandola. La serie S20 è costruita con tubi correnti con diametro 35 mm.

Aesthetically appealing, with a fleeting in shape but with an engaging design, the quad truss 20cm side arise for the professional users of the architectural field for joining an high-tech look to the useful modularity proper of the aluminium reticular girder. The loading capacity is ensured by the Alutek die-cast end-plates. The S20 series find its better application in internal spaces composing auxiliary structures into shops, museums, shopping centers, public spaces: the best eye-impact for supporting all the most common communication technologies such as video projectors, ultra-slim displays, light and audio equipments.

The ladder truss S20F complete and support the S20Q.

This flat truss can be used for creating aid structures and decorative shapes for projection screens, advertising panels or installed for single spans or grid inside the main rig made with S20Q. The S20F is designed for compact installation with an high aesthetic effect and able to satisfy the loading performance required. The S20 series is produced with 35mm diameter main tubes.

DIMENSIONE TRALICCIO TRUSS SECTION



CARATTERISTICHE TECNICHE / TECHNICAL SPECIFICATIONS

Serie struttura / Series
S20F-S20Q

Lega alluminio / Aluminium alloy
EN AW 6060 T5

Tubi principali / Main tubes
35x1,5 mm

Diagonali / Braces
10x1,0 mm

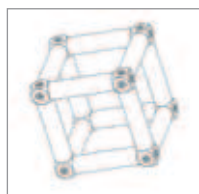
Piastra terminale / End plates
Fusione in lega di alluminio
G.Al.Si 5 mg
Injection, aluminium alloy
G.Al.Si 5 mg



▼ PAG. 11

KR 20Q

Set connessione rapida per serie 20Q
Fast connection set 20Q series



▼ PAG. 11

MBOX 20Q

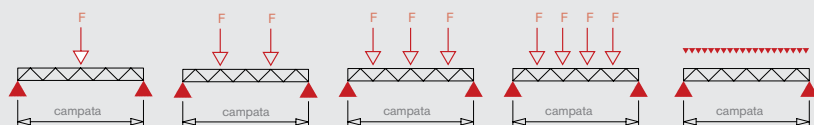
Qbox raccordo 6 vie per serie 20Q
Qbox 6 way module 20Q series

KB 20Q

Set connessione a bulloni per serie 20Q
Bolt connection set 20Q series

MBOX 20QF

Qbox raccordo 6 vie per serie 20Q-F
Qbox 6 way module 20Q-F series


TABELLA DI CARICO STRUTTURE SERIE S20Q
LOADING CHART FOR S20Q STRUCTURES

Campata Mt	CARICO AL CENTRO centre load			DUE CARICHI two-point load			TRE CARICHI three-point load			QUATTRO CARICHI four-point load			CARICO UIFORME evenly distributed load		
	F Kg	Totale Kg	Freccia Cm	F Kg	Totale Kg	Freccia Cm	F Kg	Totale Kg	Freccia Cm	F Kg	Totale Kg	Freccia Cm	F Kg	Totale Kg	Freccia Cm
0,5	2750	2750*	0,02	1375	2750*	0,01	917	2750*	0,01	688	2750*	0,01	2750	2750*	0,01
1	2750	2750*	0,13	1375	2750*	0,11	917	2750*	0,10	688	2750*	0,10	1375	2750*	0,04
1,5	1162	1162	0,19	1375	2750*	0,37	917	2750*	0,35	688	2750*	0,33	917	2750*	0,14
2	872	872	0,33	654	1307	0,42	436	1307	0,39	363	1453	0,41	688	2750*	0,32
2,5	697	697	0,51	523	1046	0,66	349	1046	0,61	291	1162	0,65	558	1394	0,64
3	581	581	0,74	436	872	0,95	291	872	0,88	242	968	0,93	387	1162	0,93
3,5	498	498	1,01	374	747	1,29	249	747	1,20	208	830	1,27	285	996	1,26
4	436	436	1,32	327	654	1,68	218	654	1,56	182	726	1,66	218	872	1,64
4,5	387	387	1,67	291	581	2,13	194	581	1,98	161	646	2,10	172	775	2,08
5	349	349	2,06	261	523	2,63	174	523	2,44	145	581	2,59	139	697	2,57
5,5	317	317	2,49	238	475	3,18	158	475	2,95	132	528	3,13	115	634	3,11
6	291	291	2,96	218	436	3,78	145	436	3,52	121	484	3,73	97	581	3,70
6,5	268	268	3,47	201	402	4,44	134	402	4,13	112	447	4,38	83	536	4,34
7	249	249	4,03	187	374	5,15	125	374	4,78	104	415	5,08	71	498	5,04
7,5	232	232	4,63	174	349	5,91	116	349	5,49	97	387	5,83	62	465	5,78
8	218	218	5,26	163	327	6,72	109	327	6,25	91	363	6,63	54	436	6,58

(* Limite indotto dalla resistenza al taglio dal sistema. Il calcolo alla base delle tabelle è stato eseguito in conformità alla normativa UNI ENV 1999-1-1.

Lo schema di riferimento adottato nel calcolo è quello di trave semplicemente appoggiata agli estremi, soggetta a carico statico applicato nei nodi del traliccio.

Il carico va considerato baricentrico, rispetto alla sezione trasversale del traliccio. Lo schema di riferimento deve essere considerato come una condizione ideale, mentre l'utilizzatore dovrà analizzare la struttura alla luce delle reali condizioni di carico e di utilizzo.

(* Inducted limit from the cut resistance of the system. The calculation base for the charts is in conformity with UNI ENV 1999-1-1 regulation. The diagram reference for the calculation is given by a simple beam laying on the edges, subject to load on the truss nodes. The load is barycentric to the cross section of the truss. The diagram reference is given by the ideal condition of use, but the installer must always consider the real condition of load and installation.

**ELENCO PESO E VOLUME DEI PRINCIPALI
ARTICOLI SERIE S20F E S20Q**
**WEIGHT AND VOLUME F/MAIN
ITEMS S20F AND S20Q SERIES**

(* Il volume si riferisce allo spazio utile al trasporto
(* Volume refers to the space taken by the packed item ready for shipment.

CODICE	DESCRIZIONE	PESO Kg	VOLUME* Mc	CODICE	DESCRIZIONE	PESO Kg	VOLUME* Mc
S20F 025	Traliccio piatto lung. 25 cm	0,40	0,001	S20Q 025	Traliccio quadro lung. 25 cm	1,10	0,010
S20F 030	Traliccio piatto lung. 30 cm	0,60	0,002	S20Q 030	Traliccio quadro lung. 30 cm	1,50	0,012
S20F 050	Traliccio piatto lung. 50 cm	0,80	0,003	S20Q 050	Traliccio quadro lung. 50 cm	1,95	0,020
S20F 100	Traliccio piatto lung. 100 cm	1,25	0,007	S20Q 100	Traliccio quadro lung. 100 cm	3,00	0,040
S20F 150	Traliccio piatto lung. 150 cm	1,75	0,010	S20Q 150	Traliccio quadro lung. 150 cm	4,05	0,060
S20F 200	Traliccio piatto lung. 200 cm	2,25	0,014	S20Q 200	Traliccio quadro lung. 200 cm	5,20	0,080
S20F 250	Traliccio piatto lung. 250 cm	2,70	0,017	S20Q 250	Traliccio quadro lung. 250 cm	6,20	0,100
S20F 300	Traliccio piatto lung. 300 cm	3,20	0,021	S20Q 300	Traliccio quadro lung. 300 cm	7,30	0,120

SERIE 20: RACCORDI MINIBOX, GANCI ED ACCESSORI (SOLO PER SERIE 20)
20" SERIES: MINIBOX MODULAR CORNER, CLAMPS AND ACCESSORIES
KR20 Q

Set connessione rapida per serie 20Q
Fast connection set 20Q series


KB20 Q

Set connessione a bulloni per serie 20Q
Bolt connection set 20Q series


MBOX 20KRQ

Set connessione rapida Minibox serieQ
Minibox fast connection setQ series


MBOX 20F

Minibox raccordo 4 vie per serie 20 F
Minibox 4 way module f/20F series


MBOX 20QF

Mini raccordo 6 vie per serie 20 Q-F
Minibox 6way module f/20Q-F series


MBOX 20Q

Mini raccordo 6 vie per serie 20Q
Minibox 6 way module f/20 Q series


KCP 035

Gancio singolo alluminio per tubo
35 mm
Aluminium single coupler f/35mm.
tube


SS20

Staffa supporto con ganci per serie
S20Q
Support w/clamps f/S20Q series


KCP 035LE

Gancio singolo alluminio con golfare
per tubo 35 mm
Aluminium single clamp 35mm w/
lifting eye


KCP 035KR

Gancio singolo alluminio per tubo 35
mm + 1/2 spigot, Spina e copiglia di
sicurezza
Aluminium Single coupler f/35mm
tube w/half spigot, pin and R-spring

