



Enceinte point source, 2 voies passive, équipée d'un haut-parleur coaxial de 10 pouces pour les basses fréquences et d'un aigu à diaphragme de 1,7 pouces

L'enceinte P10 est une enceinte point source polyvalente et de pointe.

Principales caractéristiques de l'enceinte P10

- Point source extrêmement puissant (136 dB peak) qui peut être utilisé pour les salles ou le retour de scène, avec ou sans son compagnon, le caisson de graves L15.
- Conception légère (15 kg) qui utilise du contreplaqué cintré sur mesure de 15mm en peuplier et en bouleau.
- Directivité modulaire: du pavillon standard 100° x 100° au pavillon 110° x 60° rotatif en quelques secondes.
- Grille en acier Magnelis® à libération rapide qui permet d'accéder facilement aux pavillons magnétiques.
- Double événement des graves dont la forme permet d'offrir une distorsion ultra-faible.
- Gamme complète d'accessoires polyvalents pour l'utilisation de l'enceinte P10 dans une multitude d'installations à la fois fixes et mobiles.

La marque NEXO a toujours été réputée pour ses enceintes polyvalentes, compactes et très puissantes, idéales pour les salles et le retour de scène.

Cette expertise est maintenant appliquée à l'enceinte P10 qui comporte un nouveau haut-parleur coaxial de 10 pouces extrêmement puissant et de nombreuses innovations qui en font une enceinte unique dans sa catégorie.

Technologies NEXO de pointe incluses

L'enceinte P10 est fabriquée autour d'une coque en contreplaqué cintré sur mesure de 15 mm, avec un placage en peuplier pour les couches internes et en bouleau pour les couches externes. Le résultat est une enceinte robuste avec une qualité de son exceptionnelle et un faible poids.

L'accord bass-reflex est obtenu au moyen de deux événements dont la forme est optimisée par ordinateur qui offrent une distorsion ultra-faible, même à des niveaux très élevés.

Deux poignées pratiques de chaque côté (version touring) incluent un adaptateur pour pied de 35 mm et un connecteur Speakon® pour la connexion discrète lorsque l'enceinte se trouve sur un pied ou lorsqu'il s'agit d'une enceinte de retour de scène.

La plaque arrière comporte deux autres connecteurs Speakon®.

La version installation dispose d'un presse-étoupe avec un câble d'entrée audio à 2 fils pour garantir l'indice de protection IP54.

Le haut-parleur coaxial à aimant néodyme conçu sur mesure avec une bobine mobile de 2,5 pouces pour le haut-parleur de graves de 10 pouces et un diaphragme de 1,7 pouces pour le moteur d'aigus constitue le cœur de l'enceinte P10 et est à l'origine à la fois du son net et harmonieux et de l'impressionnante puissance.

Le système de refroidissement du haut-parleur de graves a été dessiné avec soin pour assurer une tenue en puissance remarquable pour une enceinte de cette catégorie.

Une enceinte pour toutes les utilisations

Grâce à sa conception complètement symétrique, l'enceinte P10 n'existe ni en version gauche, ni en version droite. Il est donc possible d'opter pour le même modèle pour l'ensemble du stock.

Il est possible de modifier la directivité de l'enceinte P10 en quelques secondes en changeant le pavillon magnétique, de manière à répondre de manière encore plus précise aux exigences de toutes les utilisations possibles

L'enceinte P10 utilise un pavillon 100° x 100° par défaut, il est cependant possible de retirer rapidement la grille avant en acier, sans l'aide d'aucun outil (sur la version touring uniquement) et de changer le pavillon pour un pavillon magnétique optionnel de 110° x 60° de manière à modifier les caractéristiques de dispersion de l'enceinte.

Une configuration spécifique à chaque dispersion en option est disponible sur le contrôleur amplifié NXAMP de manière à garantir une couverture parfaite à toutes les fréquences.

La réponse en phase de l'enceinte P10 est la réponse signature de NEXO, permettant une compatibilité avec toutes les autres enceintes NEXO (sauf les configurations de retour de scène dont la latence est réduite).



Une fois la grille retirée, un pavillon magnétique optionnel peut rapidement être installé de manière à changer la directivité pour passer de 100° x 100° à 110° x 60°

NEXO est l'un des plus grands fabricants d'enceintes de sonorisation au monde. La société, fondée en 1979, s'efforce de concevoir des solutions pratiques, basées sur une ingénierie solide. Chaque création commence par un processus de simulation informatique sophistiqué qui nous est propre et qui permet de modéliser et de simuler chaque paramètre dans les moindres détails et de réaliser ainsi des gains révolutionnaires au niveau des coûts et des performances. La gamme de produits proposée par NEXO comprend des enceintes, des systèmes électroniques de commande analogiques et numériques et des amplificateurs. Tous les produits sont conçus pour offrir une qualité de son durable et une fiabilité de longue durée pour une large gamme d'utilisations.

ENCEINTE P10 AVEC TRAITEMENT NEXO

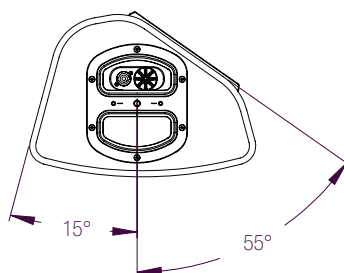
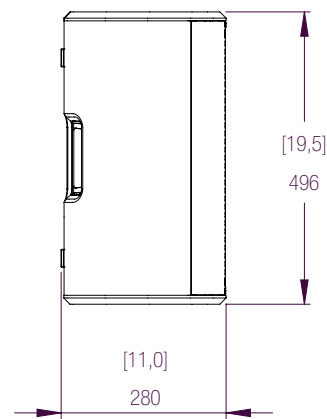
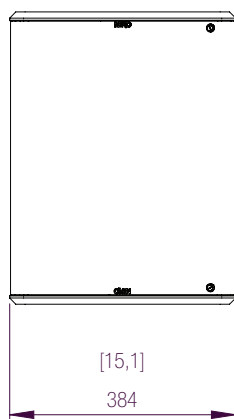
Réponse en fréquence à -6 dB	63 Hz à 20 kHz
Pression acoustique maximale à 1 m	136 dB Peak
Tension de fonctionnement	50 Vrms (150 V maximum)
Dispersion haute fréquence (selon flanges)	100° x 100° (par défaut) - 110° x 60° (avec flange optionnel 110° x 60°)
Fréquence de coupure	63 Hz, 85 Hz
Impédance nominale	8 Ω

CARACTÉRISTIQUES DU PRODUIT

Composants	1 haut-parleur de graves coaxial de 10 pouces à aimant Néodyme 8 Ohms longue excursion et haut-parleur d'aigus de 1,7 pouces 8 Ohms
Nombre de voies	2 voies passive
Connecteurs (version touring)	4 connecteurs 4 pôles NL4 (un par poignée et 2 à l'arrière)
Connecteurs (version installation)	1 presse étoupe avec câble à 2 fils
Points d'accrochage	1 accessoire universel de chaque côté + 1 en dessous
Matériau	Contreplaqué cintré sur mesure en peuplier et en bouleau de la Baltique
Finition	Peinture structurelle noire ou blanche
Finition à l'avant (version touring)	Grille en acier Magnelis® à l'avant et maillage à l'arrière
Finition à l'avant (version installation)	Grille avant résistante aux UV équipée de tissu acoustique
Hauteur x largeur x profondeur	497 mm x 384 mm x 274mm
Poids : Net	15 kg
Plage de températures de fonctionnement	0°C - 40 °C
Plage de températures de stockage	-20 °C - 60 °C

FONCTIONNEMENT DU SYSTÈME

Solution d'alimentation recommandée	Contrôleur amplifié NXAMP4x1mk2 : jusqu'à 1 enceinte P10 par canal
Solution d'alimentation en option	DTDcontroller + DTDAMP4x1.3 : jusqu'à 2 enceintes P10 par canal
	Contrôleur amplifié NXAMP4x2mk2 : jusqu'à 4 enceintes P10 par canal
	Contrôleur amplifié NXAMP4x4mk2 : jusqu'à 4 enceintes P10 par canal



NEXO S.A.
 Parc d'Activité
 du Pré de la Dame Jeanne
 B.P. 5
 60128 PLAILLY
 Tel: +33 (0) 3 44 99 00 70
 Fax: +33 (0) 3 44 99 00 30
 e-mail: info@nexo.fr

GARANTIE LIMITÉE

Les appareils électroniques et les enceintes NEXO sont garantis pièces et main-d'œuvre pendant une durée de cinq (5) ans à compter de la date d'achat. Les articles défectueux seront gratuitement réparés ou remplacés, au choix de NEXO. L'article doit être emballé de manière adaptée et expédié port payé à un centre de services/distributeur agréé par NEXO. La garantie s'annule en cas d'exécution de réparations non autorisées. La garantie de NEXO ne couvre pas les dommages esthétiques ou au niveau de la finition et ne s'applique pas aux articles dont le problème est, selon NEXO, lié à une utilisation abusive, un accident, des modifications ou quelque utilisation incorrecte que ce soit. L'ensemble des images et du texte du présent document est la propriété de la société NEXO S.A. et est considéré comme correct, même si les caractéristiques techniques peuvent être modifiées sans notification préalable.